

P01L

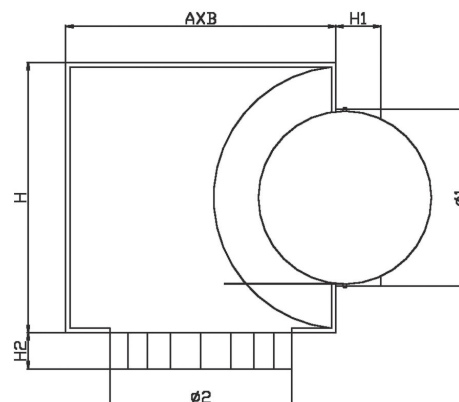
Plenum con presa laterale, per diffusori a coni circolari regolabili e per diffusori a geometria variabile.

CARATTERISTICHE TECNICHE E LIMITI DI IMPIEGO

INSTALLAZIONE	MATERIALE	FINITURA SUPERFICIALE	REGOLAZIONE	FISSAGGIO
L'installazione, le regolazioni e la manutenzione sono di semplice esecuzione.	Acciaio zincato	Zincatura	La regolazione della serranda posta all'ingresso del plenum avviene mediante leva ad essa vincolata.	Con viti al collo del diffusore

IMPIEGO

Il plenum P01 è idoneo ad essere montato* sui diffusori a coni circolari regolabili. Esso è realizzato in acciaio zincato, può essere rivestito con materiale isolante, essere dotato di equalizzatore e di serranda di taratura con leva di apertura e chiusura.



DATI TECNICI

Ø Nominale [mm]	A x B [mm]	H [mm]	H1 [mm]	H2 [mm]	Ø 1 [mm]	Ø 2 [mm]
100	200	200	85	50	96	102
150	251	220	85	50	150	150
160	251	220	85	50	160	160
200	291	220	85	50	198	200
250	341	310	85	50	248	250
300	291	360	85	50	298	303
315	406	325	85	50	313	318
350	441	410	85	50	348	353
400	500	500	85	50	396	402
450	550	550	85	50	446	452
500	600	600	85	50	496	502
630	730	730	85	50	626	632

GREEN BUILDING

Grazie anche al sostegno ed al supporto di GreenMap, i prodotti Tecnica contribuiscono all'ottenimento dei crediti dei maggiori sistemi di rating internazionali di sostenibilità degli edifici



LEED

Contribuisce ai seguenti crediti:
IP, MR



WELL

Contribuisce ai seguenti crediti:
MATERIALS, COMMUNITY

BREEAM®

BREEAM

Contribuisce ai seguenti crediti:
MAN

Per maggiori dettagli riguardanti le contribuzioni specifiche ai crediti indicati contattare Tecnica Srl

APPLICAZIONI

Residenziale	Certificato REACH	Certificato RoHS	Building	Condizionam. dell'aria	Bocchette e diffusori

*su richiesta