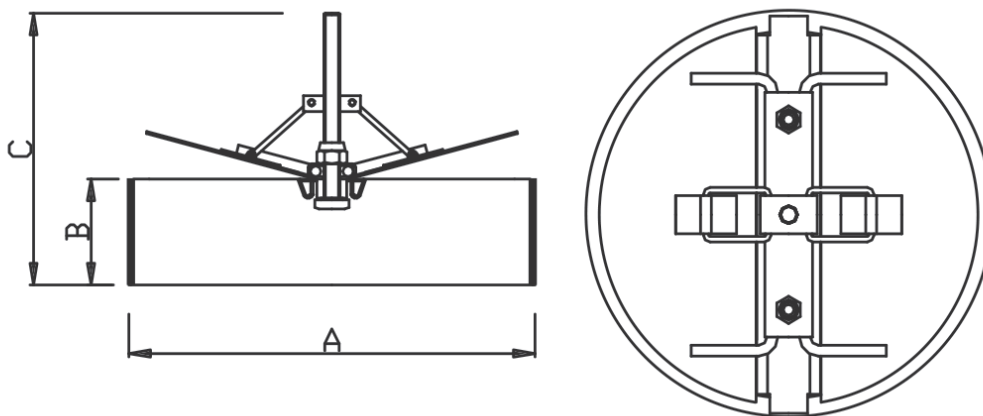


SER 01

Serranda di taratura a farfalla idonea al montaggio a monte dei diffusori circolari in acciaio/zincato, completa di meccanismo di apertura/chiusura.

CARATTERISTICHE TECNICHE E LIMITI DI IMPIEGO

MATERIALE	FINITURA SUPERFICIALE	FISSAGGIO
Acciaio	Zincatura	<ul style="list-style-type: none"> • Con viti al collo del diffusore o alla tubazione • La serranda di taratura a farfalla SER01 è idonea al montaggio a monte dei diffusori circolari. Essa è realizzata in acciaio zincato ed è completa di un meccanismo di apertura/chiusura robusto e rigido in modo da evitare vibrazioni e rumori al passaggio dell'aria. • L'installazione, le regolazioni e la manutenzione sono di semplice esecuzione. • La regolazione della serranda posta sulla sommità del diffusore avviene agendo sulla vite di regolazione, attraverso il foro presente sulla barra filettata del diffusore








DATI TECNICI

Ø Nominale	Ø A	B	C
100	95	39	100
150	145	39	100
160	155	39	100

DATI TECNICI

∅ Nominale	∅ A	B	C
200	195	39	100
250	245	39	100
300	295	39	100
315	310	39	100
350	345	39	100
400	395	39	100
450	445	39	100
500	495	39	100

APPLICAZIONI

				
Residenziale	Certificato REACH	Certificato RoHS	Industria	Building

*su richiesta