

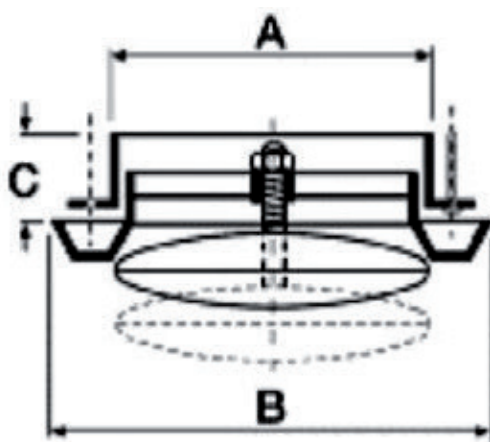


VMP

Diffusore a valvola di ventilazione in polipropilene. La regolazione di portata avviene avvitando (diminuzione della portata) o svitando il disco centrale (aumento della portata).

CARATTERISTICHE TECNICHE E LIMITI DI IMPIEGO

ALTEZZA DI INSTALLAZIONE	IMPIEGO	MATERIALE	COLORE	FISSAGGIO	INSTALLAZIONE	REGOLAZIONE
da 2,5 a 4 m	Idoneo per l'immissione o l'estrazione di aria di piccoli ambienti (bagni, cucine, servizi); può inoltre essere utilizzato come terminale di ripresa in ambienti medio grandi	Polipropilene	Bianco RAL 9016	Montati a soffitto o direttamente a canale per la ventilazione o la ripresa in locali di servizio	Le regolazioni e la manutenzione sono di semplice esecuzione. Il disco centrale è facilmente estraibile svitando il dado di tenuta e il perno centrale	La regolazione della portata dell'aria allontanando (aumento della portata) o avvicinando (diminuzione della portata) il disco centrale dal collo esterno mediante rotazione








DATI TECNICI

Modello	Ø A [mm]	Ø B [mm]	Ø C [mm]
100	100	150	20
150	150	190	20
200	200	240	20

DATI TECNICI

Modello	Portata [m ³ /h]	Apertura cono [mm]	Perdita di carico [Pa]	Rumorosità [dB(A)]
100	54	15	25	25
	72	18	40	30
	108	20	80	38
150	108	10	70	40
	144	18	68	35
	180	25	70	33
200	108	17	60	38
	144	22	68	35
	180	25	72	35

APPLICAZIONI

				
Residenziale	Certificato REACH	Certificato RoHS	Industria	Building

*su richiesta