



# DAM12C

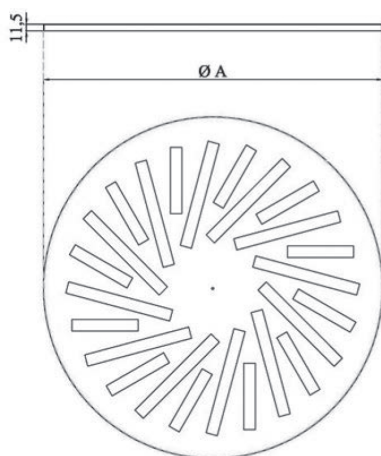
Diffusore a lancio lineare con deflettori mobili regolabili disposti su disegno ortogonale ad elevato rapporto di induzione (capacità di miscelazione) tra aria immessa e aria ambiente.

Costituito da una piastra con fori all'interno dei quali sono alloggiati dei deflettori regolabili in pvc nero.

Il flusso elicoidale dell'aria immessa può essere orientato in senso orario, in senso antiorario o alternato, variando la posizione dei deflettori.

## CARATTERISTICHE TECNICHE E LIMITI DI IMPIEGO

ALTEZZA DI INSTALLAZIONE	IMPIEGO	MATERIALE	FINITURA SUPERFICIALE	COLORE	FISSAGGIO
Da 2,5 a 4 m	Il diffusore DAM12C può essere utilizzato per mandata dell'aria in riscaldamento e raffrescamento nell'ambiente o anche per la ripresa dell'aria, in questo caso viene fornito senza alette deflettrici. L'orientamento dei deflettori può avvenire anche a diffusore montato in modo da poter compiere successive regolazioni a impianto funzionante per ottimizzare il flusso d'aria in ambiente.	Pannello in acciaio e deflettori di colore nero in PVC	Verniciatura a polveri epossidiche resistente ad urti o abrasioni	Bianco RAL 9010. A richiesta verniciatura in colori RAL fuori standard	Mediante viti laterali o vite centrale



## GREEN BUILDING

Grazie anche al sostegno ed al supporto di GreenMap, i prodotti Tecnica contribuiscono all'ottenimento dei crediti dei maggiori sistemi di rating internazionali di sostenibilità degli edifici



**LEED**

Contribuisce ai seguenti crediti:  
IP, EA, MR



**WELL**

Contribuisce ai seguenti crediti:  
MATERIALS, COMMUNITY

**BREEAM®**

**BREEAM**

Contribuisce ai seguenti crediti:  
MAN, WST

Per maggiori dettagli riguardanti le contribuzioni specifiche ai crediti indicati contattare Tecnica Srl

## DATI TECNICI

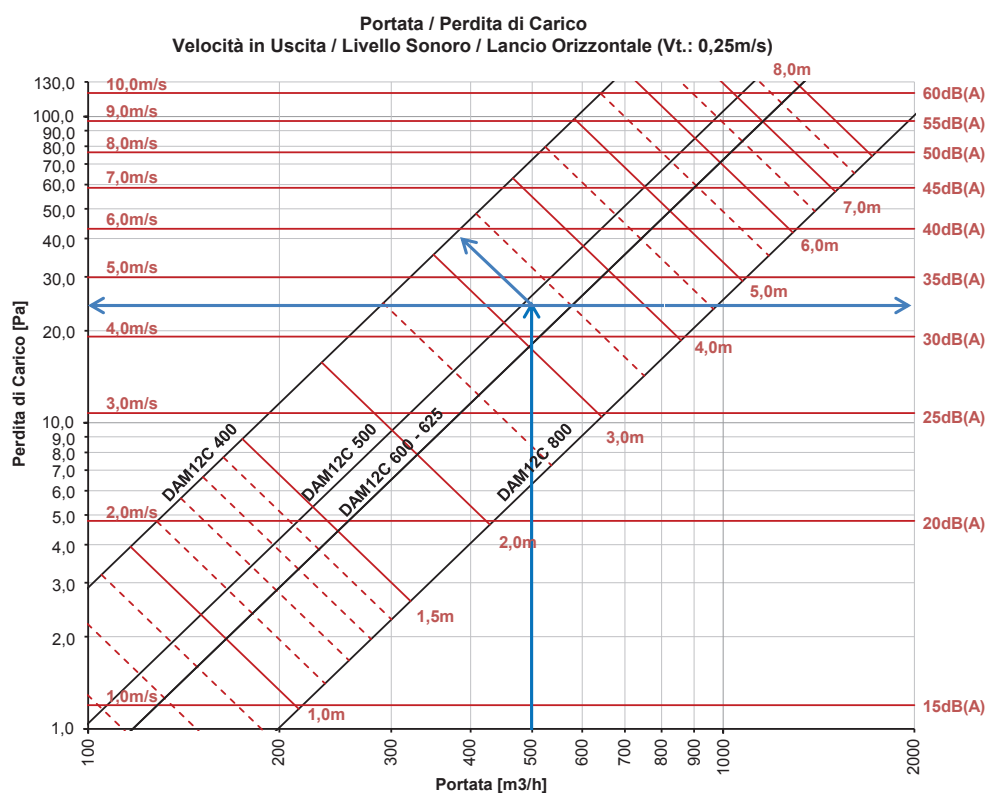
Modello	Ø A [mm]
DAM12C 400	395
DAM12C 500	495
DAM12C 600	595
DAM12C 625	625
DAM12C 800	795

## APPLICAZIONI

Residenziale	Easy Pack	Metodi di calcolo	Certificato REACH	Certificato RoHS	Industria	Building	Condizionam. dell'aria	Interior design

\*su richiesta

## Esempi di selezione



### ESEMPIO PRATICO DI CALCOLO (dati in ingresso)

Portata totale	5000 m <sup>3</sup> /h
Rumorosità massima	35dB(A)
Numero di diffusori previsti	10pz.
Lancio Orizzontale	3,3m

### DATI PER LA SELEZIONE

Modello	DAM12C 500
Portata	500 m <sup>3</sup> /h
Perdita di carico	+/- 26Pa
Livello Acustico	33dB(A)
Velocità in Ingresso	Portata / (Ak * 3600)500 / (0,0210*3600) = 4,67m/s
Lancio Isotermico	3,3m

## Grafico 1

Il grafico mostra la perdita di carico del diffusore in base alla portata con relativa indicazione del livello di potenza acustica priva di attenuazione ambientale, velocità del flusso d'aria in ingresso e lancio orizzontale con velocità terminale pari a 0,25m/s.

**NB** I dati di perdita di carico mostrati nel grafico sono riferiti al funzionamento del diffusore installato su plenum con serranda completamente aperta.

MODELLO	DESCRIZIONE	U.M.	Vi (m/sec)									
			1	2	3	4	5	6	7	8	9	10
<b>DAM12C 400</b> Ak: 0,0178m <sup>2</sup>	Portata	m <sup>3</sup> /h	64	129	193	257	321	386	450	514	578	643
	Perdita di Carico	Pa	1	5	11	19	30	43	59	76	97	120
	Lancio Orizzontale Vt 0,25	mt	0,6	1,1	1,7	2,2	2,8	3,3	3,9	4,4	5,0	5,5
	Livello Sonoro	dB(A)	15	20	25	30	35	40	45	50	55	60
<b>DAM12C 500</b> Ak: 0,0297m <sup>2</sup>	Portata	m <sup>3</sup> /h	107	214	321	428	535	643	750	857	964	1071
	Perdita di Carico	Pa	1	5	11	19	30	43	59	76	97	120
	Lancio Orizzontale Vt 0,25	mt	0,7	1,4	2,1	2,8	3,6	4,3	5,0	5,7	6,4	7,1
	Livello Sonoro	dB(A)	15	20	25	30	35	40	45	50	55	60
<b>DAM12C 600</b> Ak: 0,0357m <sup>2</sup>	Portata	m <sup>3</sup> /h	129	257	386	514	643	771	900	1028	1157	1285
	Perdita di Carico	Pa	1	5	11	19	30	43	59	76	97	120
	Lancio Orizzontale Vt 0,25	mt	0,8	1,6	2,3	3,1	3,9	4,7	5,5	6,2	7,0	7,8
	Livello Sonoro	dB(A)	15	20	25	30	35	40	45	50	55	60
<b>DAM12C 625</b> Ak: 0,0357m <sup>2</sup>	Portata	m <sup>3</sup> /h	129	257	386	514	643	771	900	1028	1157	1285
	Perdita di Carico	Pa	1	5	11	19	30	43	59	76	97	120
	Lancio Orizzontale Vt 0,25	mt	0,8	1,6	2,3	3,1	3,9	4,7	5,5	6,2	7,0	7,8
	Livello Sonoro	dB(A)	15	20	25	30	35	40	45	50	55	60
<b>DAM12C 800</b> Ak: 0,0604m <sup>2</sup>	Portata	m <sup>3</sup> /h	218	435	653	870	1088	1306	1523	1741	1958	2176
	Perdita di Carico	Pa	1	5	11	19	30	43	59	76	97	120
	Lancio Orizzontale Vt 0,25	mt	1,0	2,0	3,0	4,1	5,1	6,1	7,1	8,1	9,1	10,1
	Livello Sonoro	dB(A)	15	20	25	30	35	40	45	50	55	60

n.b.: i valori indicati sono riferiti al funzionamento in condizioni isotermitiche

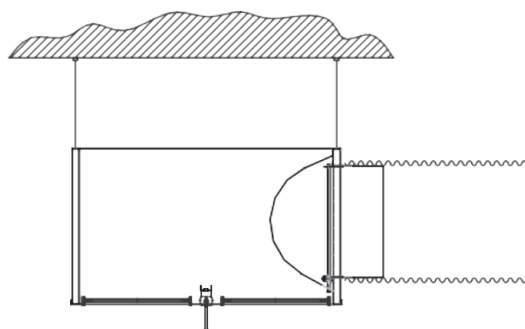


FIG. 1

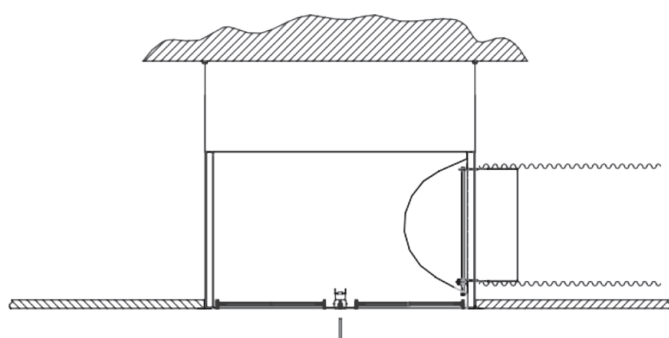
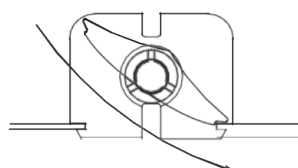
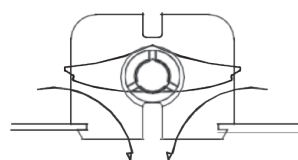


FIG. 2



Posizione  
deflettore  
max lancio  
orizzontale



Posizione  
deflettore  
max lancio  
verticale

FIG. 3

L'installazione, le regolazioni e la manutenzione sono di semplice esecuzione. Il fissaggio al plenum è effettuato mediante viti laterali o vite centrale.

## Regolazione

La regolazione della distribuzione del flusso d'aria avviene agendo manualmente sui deflettori che sono dotati di movimento a scatto che permette il mantenimento della posizione durante il funzionamento.

### Fig. 1 Montaggio con plenum fissato al soffitto

- appendere il plenum al soffitto servendosi di apposite staffe o catene fissate sul plenum il cui bordo esterno può essere forato;
- inserire il condotto flessibile sul canotto di raccordo fissandolo con apposita fascetta stringitubo;
- effettuare la regolazione della serranda preliminare agendo sul perno con vite a brugola e stringendo la vite esagonale di fissaggio perno;
- montare il diffusore o servendosi della vite centrale, avvitandola sul ponticello del plenum (se previsto) o di nr. 4 viti laterali autoforanti;

### Fig. 2 Montaggio in appoggio al controsoffitto

- appendere gli elementi del contro-soffitto al soffitto;
- effettuare la regolazione della serranda preliminare agendo sul perno con vite a brugola e stringendo la vite esagonale di fissaggio perno;
- inserire il condotto flessibile sul canotto di raccordo fissandolo con apposita fascetta stringitubo;
- montare il diffusore o servendosi della vite centrale avvitandola sul ponticello del plenum (se previsto) o attraverso le nr. 4 viti laterali autoforanti;
- appoggiare il diffusore già prefissato sul plenum sull'apposito spazio quadrato del contro-soffitto;

### Fig. 3 Regolazione dei deflettori mobili

- I deflettori mobili possono essere regolati da angolo  $0^\circ$ , posizione di massimo lancio verticale (utilizzato in riscaldamento) ad un angolo massimo, posizione di massimo lancio orizzontale (utilizzato in raffreddamento).

I deflettori sono dotati di dispositivo di posizionamento a scatto in modo da garantire la precisione e il posizionamento sempre corretto anche con portate e velocità elevate.