



DCMC

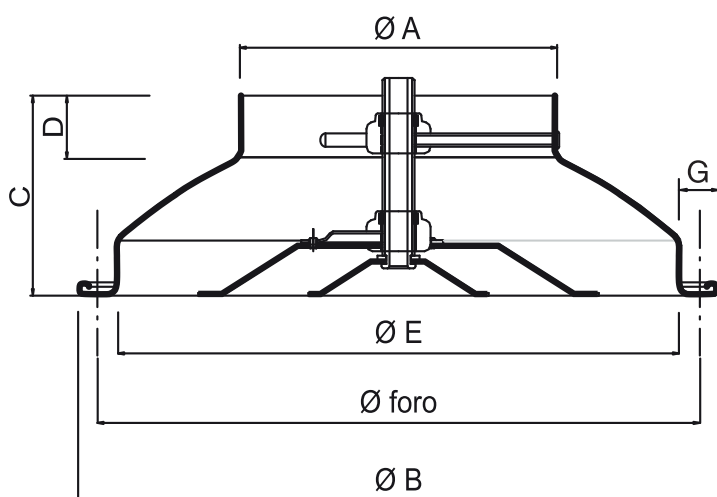
Diffusore circolare ad elevata induzione a coni regolabili costituiti da profili tronco-conici concentrici.

La regolazione in altezza mediante vite consente di modificare la direzione del getto d'aria in funzione delle condizioni termiche richieste.

- **ALTEZZA DI INSTALLAZIONE:** da 2,7 a 6 m
- **IMPIEGO:** raffreddamento e riscaldamento degli ambienti

CARATTERISTICHE TECNICHE E LIMITI DI IMPIEGO

ALTEZZA DI INSTALLAZIONE	IMPIEGO	MATERIALE	FINITURA SUPERFICIALE	COLORE	FISSAGGIO
Da 2,7 a 6 m	Raffreddamento e riscaldamento degli ambienti	Alluminio e acciaio	Verniciatura a polveri epossidiche resistenti ad urti e abrasioni	Standard RAL 9010 - lucido RAL 9016 - lucido RAL 9003 - opaco	Tramite viti posizionate sul collo del diffusore



GREEN BUILDING

Grazie anche al sostegno ed al supporto di GreenMap, i prodotti Tecnica contribuiscono all'ottenimento dei crediti dei maggiori sistemi di rating internazionali di sostenibilità degli edifici



LEED

Contribuisce ai seguenti crediti:
IP, EA, MR



WELL

Contribuisce ai seguenti crediti:
MATERIALS, COMMUNITY

BREEAM

BREEAM

Contribuisce ai seguenti crediti:
MAN, WST

Per maggiori dettagli riguardanti le contribuzioni specifiche ai crediti indicati contattare Tecnica Srl

DATI TECNICI

Modello	Ø A [mm]	Ø B [mm]	Ø E [mm]	Ø foro [mm]	C [mm]	D [mm]	G [mm]
DCMC 100	96	250	195	225	85	33	25
DCMC 150	146	330	280	308	90	25	23
DCMC 160	156	330	280	308	90	27	23
DCMC 200	196	445	370	410	115	37	35
DCMC 250	246	535	460	500	135	37	35
DCMC 300	296	655	560	610	170	45	45
DCMC 315	311	655	560	610	170	48	45
DCMC 350	346	763	650	709	195	60	54
DCMC 400	396	793	680	740	195	60	52
DCMC 450	444	843	730	790	195	60	52
DCMC 500	496	893	782	842	195	60	52
DCMC 630	624	1045	929	991	210	55	54

APPLICAZIONI

Residenziale	Easy Pack	Metodi di calcolo	Certificato REACH	Certificato RoHS	Industria	Building	Condizionam. dell'aria	Interior design

*su richiesta

Esempi di selezione

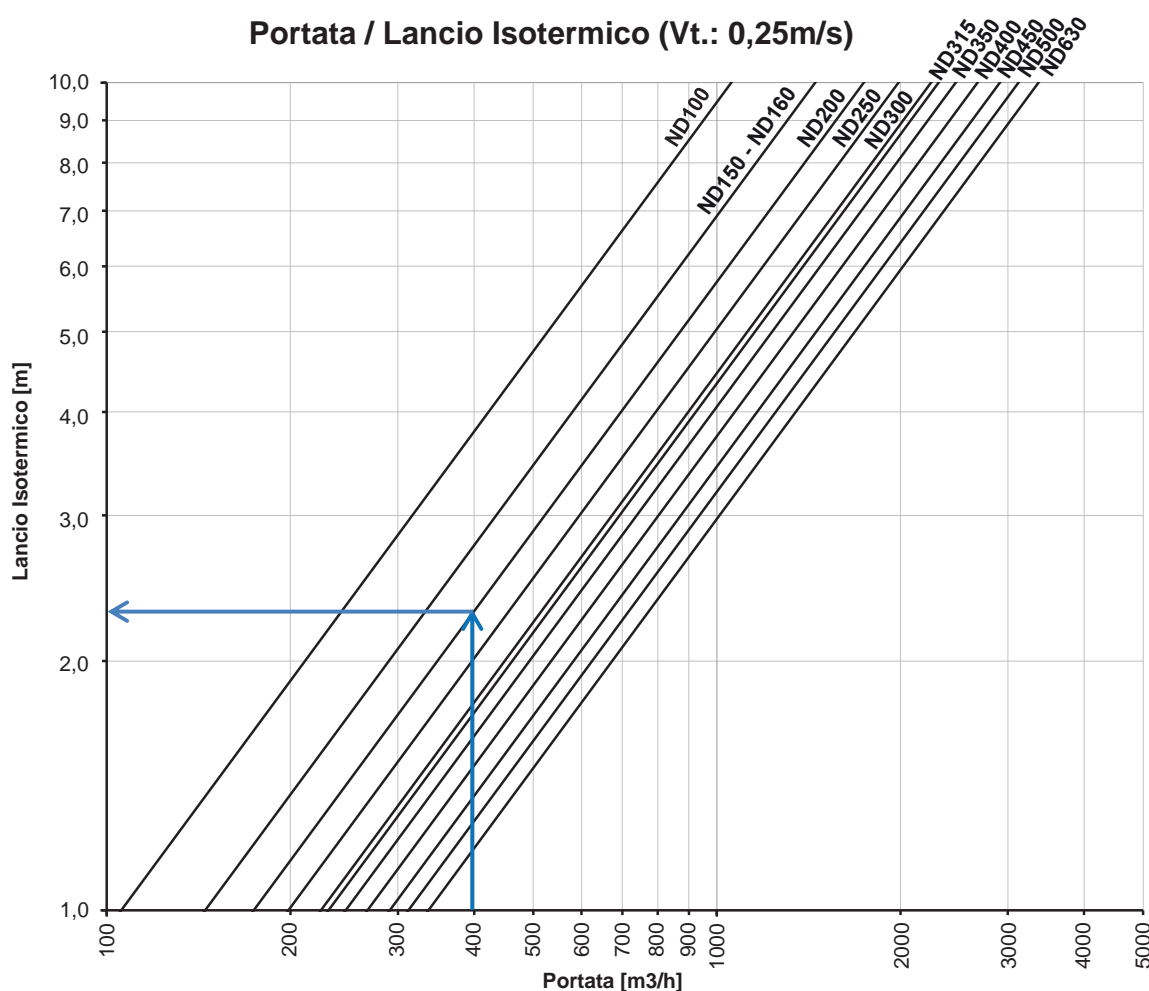
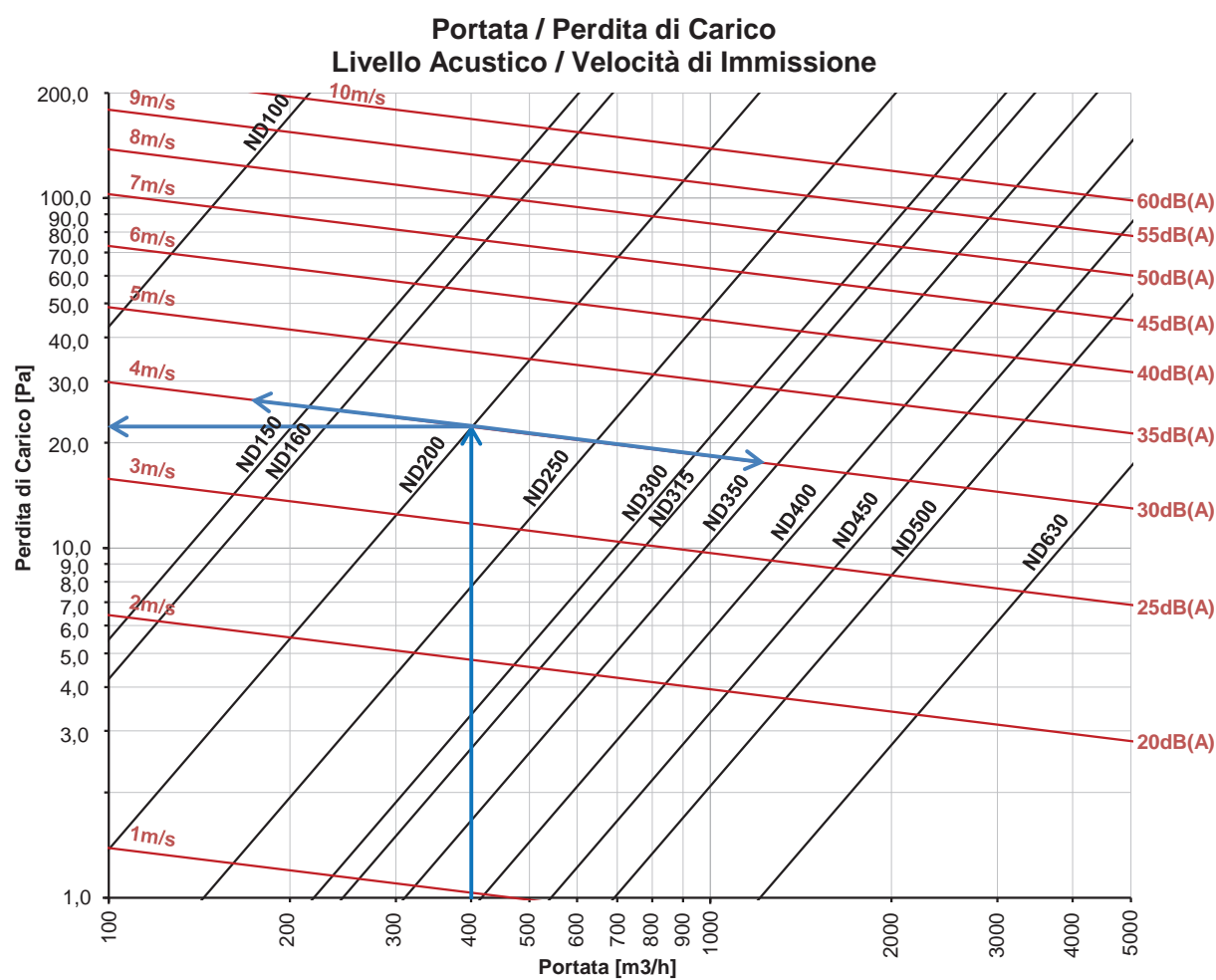


Grafico 1

Il grafico mostra la perdita di carico del diffusore in base alla portata con relativa indicazione del livello di potenza acustica priva di attenuazione ambientale e velocità del flusso d'aria in ingresso.

ESEMPIO PRATICO DI CALCOLO (dati in ingresso)

Portata totale	4000 m ³ /h
Rumorosità massima	30dB(A)
Numero di diffusori previsti	10pz.
Lancio	2,20m

DATI PER LA SELEZIONE

Modello	DCMC 200
Portata	400 m ³ /h
Perdita di carico	+/- 22Pa
Livello Acustico	30dB(A)
Velocità in Ingresso	4,0m/s
Lancio Isotermico	+/- 2,20m

Grafico 2

Il grafico mostra il lancio isotermico del diffusore in base alla portata con velocità terminale (Vt) di 0,25m/s. I dati di lancio orizzontale sono da intendersi in condizioni isotermiche.

Per $\Delta T < 10^{\circ}\text{C}$ moltiplicare il lancio orizzontale per 0,85.

NB I dati di perdita di carico mostrati nel grafico sono riferiti al funzionamento del diffusore con serranda completamente aperta.

MODELLO	DESCRIZIONE	U.M.	Vi (m/sec)									
			1	2	3	4	5	6	7	8	9	10
100 Ak: 0,0059m ²	Portata	m ³ /h	21	42	63	84	105	127	148	169	190	211
	Perdita di Carico	Pa	1,9	7,6	17,2	30,6	47,7	68,7	93,6	122,2	154,7	191,0
	Lancio Orizzontale Vt 0,25	mt	0,2	0,4	0,6	0,8	1,0	1,2	1,4	1,6	1,8	2,0
	Livello Sonoro	dB(A)	15	20	25	30	35	40	45	50	55	60
	H. Installazione min	mt	2,5	2,6	2,7	2,8	2,9	3,0	3,1	3,2	3,3	3,4
	H. Installazione max	mt	3,2	3,3	3,4	3,5	3,6	3,7	3,8	3,9	4,0	4,1
150 Ak: 0,0149m ²	Portata	m ³ /h	54	107	161	215	268	322	376	429	483	537
	Perdita di Carico	Pa	1,6	6,3	14,2	25,2	39,4	56,8	77,3	101,0	127,8	157,7
	Lancio Orizzontale Vt 0,25	mt	0,4	0,7	1,1	1,5	1,9	2,2	2,6	3,0	3,3	3,7
	Livello Sonoro	dB(A)	15	20	25	30	35	40	45	50	55	60
	H. Installazione min	mt	2,5	2,6	2,7	2,8	2,9	3,0	3,1	3,2	3,3	3,4
	H. Installazione max	mt	3,2	3,3	3,4	3,5	3,6	3,7	3,8	3,9	4,0	4,1
160 Ak: 0,0167m ²	Portata	m ³ /h	60	120	181	241	301	361	421	482	542	602
	Perdita di Carico	Pa	1,5	6,1	13,8	24,5	38,3	55,1	75,0	98,0	124,0	153,1
	Lancio Orizzontale Vt 0,25	mt	0,4	0,8	1,2	1,7	2,1	2,5	2,9	3,3	3,7	4,1
	Livello Sonoro	dB(A)	15	20	25	30	35	40	45	50	55	60
	H. Installazione min	mt	2,5	2,6	2,7	2,8	2,9	3,0	3,1	3,2	3,3	3,4
	H. Installazione max	mt	3,2	3,3	3,4	3,5	3,6	3,7	3,8	3,9	4,0	4,1
200 Ak: 0,0279m ²	Portata	m ³ /h	100	201	301	402	502	602	703	803	904	1004
	Perdita di Carico	Pa	1,4	5,5	12,5	22,2	34,7	49,9	68,0	88,8	112,3	138,7
	Lancio Orizzontale Vt 0,25	mt	0,6	1,2	1,7	2,3	2,9	3,5	4,0	4,6	5,2	5,8
	Livello Sonoro	dB(A)	15	20	25	30	35	40	45	50	55	60
	H. Installazione min	mt	2,5	2,6	2,7	2,8	2,9	3,0	3,1	3,2	3,3	3,4
	H. Installazione max	mt	3,2	3,3	3,4	3,5	3,6	3,7	3,8	3,9	4,0	4,1
250 Ak: 0,0448m ²	Portata	m ³ /h	161	323	484	645	806	968	1129	1290	1451	1613
	Perdita di Carico	Pa	1,3	5,0	11,3	20,1	31,5	45,3	61,7	80,5	101,9	125,8
	Lancio Orizzontale Vt 0,25	mt	0,8	1,6	2,4	3,2	4,1	4,9	5,7	6,5	7,3	8,1
	Livello Sonoro	dB(A)	15	20	25	30	35	40	45	50	55	60
	H. Installazione min	mt	2,5	2,6	2,7	2,8	2,9	3,0	3,1	3,2	3,3	3,4
	H. Installazione max	mt	3,2	3,3	3,4	3,5	3,6	3,7	3,8	3,9	4,0	4,1
300 Ak: 0,0656m ²	Portata	m ³ /h	236	473	709	945	1181	1418	1654	1890	2127	2363
	Perdita di Carico	Pa	1,2	4,6	10,5	18,6	29,1	41,8	57,0	74,4	94,1	116,2
	Lancio Orizzontale Vt 0,25	mt	1,1	2,1	3,2	4,2	5,3	6,3	7,4	8,4	9,5	10,5
	Livello Sonoro	dB(A)	15	20	25	30	35	40	45	50	55	60
	H. Installazione min	mt	2,5	2,6	2,7	2,8	2,9	3,0	3,1	3,2	3,3	3,4
	H. Installazione max	mt	3,2	3,3	3,4	3,5	3,6	3,7	3,8	3,9	4,0	4,1
315 Ak: 0,0726m ²	Portata	m ³ /h	262	523	785	1046	1308	1569	1831	2092	2354	2615
	Perdita di Carico	Pa	1,1	4,6	10,3	18,2	28,5	41,1	55,9	73,0	92,4	114,0
	Lancio Orizzontale Vt 0,25	mt	1,1	2,3	3,4	4,5	5,7	6,8	7,9	9,1	10,2	11,3
	Livello Sonoro	dB(A)	15	20	25	30	35	40	45	50	55	60
	H. Installazione min	mt	2,5	2,6	2,7	2,8	2,9	3,0	3,1	3,2	3,3	3,4
	H. Installazione max	mt	3,2	3,3	3,4	3,5	3,6	3,7	3,8	3,9	4,0	4,1
350 Ak: 0,0904m ²	Portata	m ³ /h	325	651	976	1302	1627	1953	2278	2603	2929	3254
	Perdita di Carico	Pa	1,1	4,4	9,9	17,6	27,5	39,6	53,8	70,3	89,0	109,9
	Lancio Orizzontale Vt 0,25	mt	1,3	2,6	4,0	5,3	6,6	7,9	9,2	10,6	11,9	13,2
	Livello Sonoro	dB(A)	15	20	25	30	35	40	45	50	55	60
	H. Installazione min	mt	2,5	2,6	2,7	2,8	2,9	3,0	3,1	3,2	3,3	3,4
	H. Installazione max	mt	3,2	3,3	3,4	3,5	3,6	3,7	3,8	3,9	4,0	4,1
400 Ak: 0,1175m ²	Portata	m ³ /h	423	846	1269	1692	2116	2539	2962	3385	3808	4231
	Perdita di Carico	Pa	1,0	4,1	9,3	16,5	25,8	37,2	50,6	66,1	83,7	103,3
	Lancio Orizzontale Vt 0,25	mt	1,6	3,2	4,7	6,3	7,9	9,5	11,1	12,7	14,2	15,8
	Livello Sonoro	dB(A)	15	20	25	30	35	40	45	50	55	60
	H. Installazione min	mt	2,5	2,6	2,7	2,8	2,9	3,0	3,1	3,2	3,3	3,4
	H. Installazione max	mt	3,2	3,3	3,4	3,5	3,6	3,7	3,8	3,9	4,0	4,1
450 Ak: 0,1500m ²	Portata	m ³ /h	540	1080	1620	2160	2700	3240	3780	4320	4860	5400
	Perdita di Carico	Pa	1,0	4,0	8,9	15,8	24,7	35,6	48,4	63,2	80,0	98,8
	Lancio Orizzontale Vt 0,25	mt	1,9	3,7	5,6	7,4	9,3	11,1	13,0	14,8	16,7	18,6
	Livello Sonoro	dB(A)	15	20	25	30	35	40	45	50	55	60
	H. Installazione min	mt	2,5	2,6	2,7	2,8	2,9	3,0	3,1	3,2	3,3	3,4
	H. Installazione max	mt	3,2	3,3	3,4	3,5	3,6	3,7	3,8	3,9	4,0	4,1
500 Ak: 0,0059m ²	Portata	m ³ /h	671	1342	2013	2684	3355	4026	4697	5368	6039	6710
	Perdita di Carico	Pa	0,9	3,8	8,5	15,0	23,5	33,8	46,0	60,1	76,1	93,9
	Lancio Orizzontale Vt 0,25	mt	2,1	4,3	6,4	8,6	10,7	12,9	15,0	17,2	19,3	21,5
	Livello Sonoro	dB(A)	15	20	25	30	35	40	45	50	55	60
	H. Installazione min	mt	2,5	2,6	2,7	2,8	2,9	3,0	3,1	3,2	3,3	3,4
	H. Installazione max	mt	3,2	3,3	3,4	3,5	3,6	3,7	3,8	3,9	4,0	4,1
630 Ak: 0,2994m ²	Portata	m ³ /h	1078	2156	3233	4311	5389	6467	7545	8622	9700	10778
	Perdita di Carico	Pa	0,8	3,2	7,1	12,7	19,9	28,6	38,9	50,8	64,3	79,4
	Lancio Orizzontale Vt 0,25	mt	3,2	6,4	9,6	12,8	16,0	19,2	22,4	25,6	28,8	32,0
	Livello Sonoro	dB(A)	15	20	25	30	35	40	45	50	55	60
	H. Installazione min	mt	2,5	2,6	2,7	2,8	2,9	3,0	3,1	3,2	3,3	3,4
	H. Installazione max	mt	3,2	3,3	3,4	3,5	3,6	3,7	3,8	3,9	4,0	4,1

n.b.: i valori indicati sono riferiti al funzionamento in condizioni isotermitiche

MONTAGGIO CON CANOTTO DI RACCORDO E SERRANDA A FARFALLA

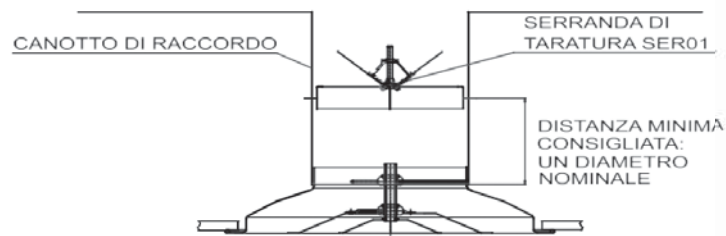


FIG. 1

MONTAGGIO CON TUBO FLESSIBILE E SERRANDA A FARFALLA

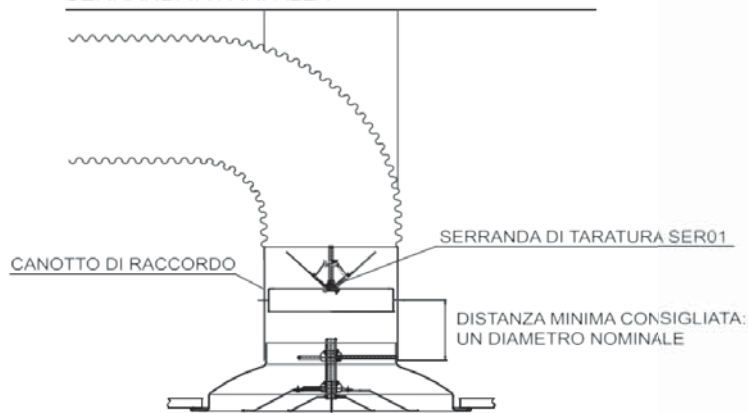


FIG. 2

MONTAGGIO CON CANOTTO DI RACCORDO E SERRANDA CAPTRICE

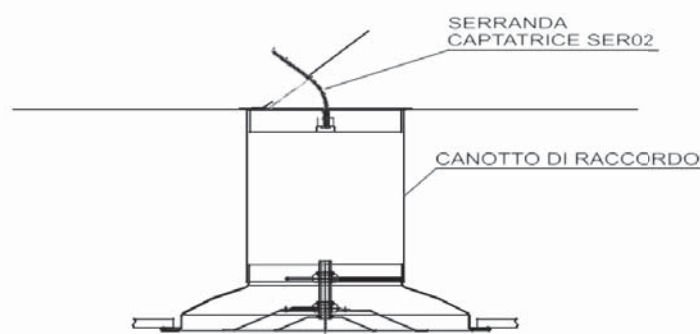


FIG. 3

L'installazione, le regolazioni e la manutenzione sono di semplice esecuzione. I coni intermedi sono facilmente estraibili mediante rotazione del perno centrale filettato cavo. La regolazione dell'eventuale serranda posta sulla sommità del diffusore avviene agendo sulla vite di regolazione, attraverso il foro presente sulla barra filettata del diffusore.

Il fissaggio a soffitto è effettuato mediante viti dal collo del diffusore.

Regolazione

Cono centrale in posizione bassa: posizione ottimale in condizioni di raffrescamento per avere il maggior raggio di diffusione orizzontale senza creare disagio nella zona occupata in locali con altezza ideale tra 3 e 4 m. Con questa configurazione si hanno le migliori condizioni di perdita di carico, velocità e livello sonoro. La differenza di temperatura (DT) massima tra l'aria ambiente e l'aria che esce dal diffusore per ottenere le condizioni ottimali di induzione è di 12°C. Cono centrale in posizione alta: posizione ottimale per locali particolarmente alti, fino a 6 m ed in condizioni di riscaldamento in quanto si ottiene un lancio verticale che si oppone al moto convettivo dell'aria nell'ambiente.

Fig. 1 Montaggio con serranda a farfalla

- montare la serranda sul canotto di raccordo mantenendo, se possibile, una distanza rispetto al diffusore di un diametro nominale ma non meno di 5 cm;
- svitare i coni centrali dal diffusore e fissare la campana esterna sul raccordo;
- avvitare i coni centrali alla campana esterna;
- regolare i coni interni secondo i parametri di diffusione desiderati;
- regolare la serranda mediante il foro centrale presente sulla barra filettata del diffusore.

Fig. 2 Montaggio su tubo flessibile con serranda a farfalla

- appendere il diffusore al soffitto o fissarlo sul controsoffitto;
- fissare la serranda sul canotto di raccordo;
- applicare il canotto di raccordo all'interno del diffusore;
- inserire il condotto flessibile sul canotto di raccordo e fissarlo mediante fascetta.

Fig. 3 Montaggio con canotto di raccordo e serranda captatrice

- montare la serranda sul canotto di raccordo in prossimità del foro praticato sul canale principale fissandola con viti o rivetti;
- effettuare la regolazione della serranda;
- applicare il diffusore sul canotto di raccordo;
- effettuare la regolazione finale della portata agendo sulla serranda mediante il foro centrale della barra filettata.